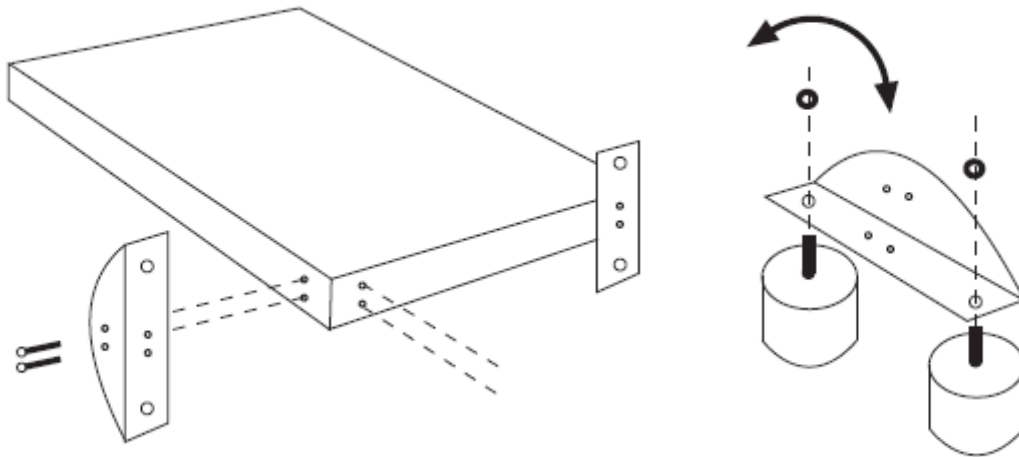


**Anleitung für  
WF0701LSR; WF0701SSR; WF0657LSR; WF0657SSR**

Lieferumfang:

- 1 x Wasserwand
- 1 x Schlauch
- 1 x Pumpe
- 1 x Durchflussregler
- 1 x Edelstahlreservoir
- 1 x Schlauchtülle
- 2 x Stahlfüße
- 4 x Betonfüße
- 4 x Metallstäbe
- 8 x Schrauben



Aufbauanleitung:

1. Schrauben Sie die Betonfüße an die Stahlfüße und dann die Stahlfüße jeweils links und rechts an die untere Kante der Wasserwand.
2. Legen Sie die Pumpe und den Schlauch in das Reservoir.
3. Positionieren Sie die Wasserwand ungefähr mittig im Reservoir und verbinden Sie den Wasserschlauch von der Pumpe mit der Wasserwand.
4. Befüllen Sie das Reservoir mit sauberem Wasser, sodass die Pumpe gut von Wasser bedeckt ist. Füllen Sie regelmäßig Wasser nach. Lassen Sie die Pumpe niemals trocken laufen, da diese vom Wasser gekühlt wird. Schließen Sie einen Stecker an das Pumpenkabel an (wenn noch nicht vorhanden).